

**Schockkühler/-froster  
 Blast Freezer & Freezer Crosswise 15kg,  
 Undercounter, Compatible with 6x1/1GN  
 Convection Oven Quer - R448A**

**Technisches Datenblatt**

 ARTIKEL # \_\_\_\_\_  
 MODELL # \_\_\_\_\_

NAME # \_\_\_\_\_

SIS # \_\_\_\_\_

AIA # \_\_\_\_\_


**725441 (ECBCFB015UE)**

 Blast Freezer & Freezer  
 Quereinschub 15kg,  
 Undercounter, Compatible  
 with 6x1/1GN Convection  
 Oven Quer - R448A

### Kurzbeschreibung

**Artikel Nr.** \_\_\_\_\_

Schockfroster/Gefrierschrank mit digitaler Temperatur- und Zeitanzeige. Für 5 GN 1/1 oder 600x400 mm Tablett (h = 65 mm). Tragfähigkeit: Kühlen 15 kg; Gefrieren 5 kg. Automatische Erkennung des Einsteckens der Lebensmittelfühler. Automatische und manuelle Abtaugung. Schockkühlung mit realer Restzeitschätzung (A.R.T.E.). Turbo-Kühlfunktion. Auftaufunktion. HACCP- und Service-Alarme mit Datenprotokollierung. Konnektivität bereit. Temperatur der Betriebsluft: +10/-34°C. Lebensmittelfühler mit einem Sensor. Hauptkomponenten aus rostfreiem Stahl 304 AISI. Geeignet für den Einbau unter der Theke. Innen abgerundete Ecken und Ablauf. Verdampfer mit Rostschutz. Garantierte Leistungen bei einer Umgebungstemperatur von +40°C. Isolierung aus Cyclopentan (HFCKW-, FCKW- und FKW-frei). Kältemittel R448a (HFCKW- und FCKW-frei). Eingebaute Kühleinheit.

### Hauptmerkmale

- Schockkühlzyklus: 15 kg von 90 ° C bis 3 ° C in weniger als 90 Minuten
- Kühlzyklus mit automatisch voreingestellten Zyklen:
  - Soft Kühlen (Lufttemperatur 0°C), ideal für empfindliche Lebensmittel und kleine Portionen.
  - Hartes Kühlen (Lufttemperatur -12°C), ideal für feste Lebensmittel und ganze Stücke.
- Turbokühlen: Der Schockkühler ist im Dauerbetrieb bei der gewünschten Temperatur; ideal für Dauerproduktion.
- Auftauzyklus (Lufttemperatur 7°C), ideal zum Auftauen von Lebensmitteln in einer kontrollierten und sicheren Umgebung.
- Möglichkeit, die Temperatur des Innenraums in den Turbo-Kühl- und Abtauzyklen zu ändern.
- Restzeitschätzung für sondengesteuerte Zyklen auf Basis von Techniken der künstlichen Intelligenz (ARTE) zur einfacheren Planung der Produktionsabläufe.
- Einfach-Kerntemperaturfühler als Standard.
- Geeignet für On-board HACCP-Überwachung.
- Garantierte Leistung bei Umgebungstemperaturen von +40°C (Klimaklasse 5).
- Automatische und manuelle Abtaugung.
- [NOT TRANSLATED]
- [NOT TRANSLATED]

### Konstruktion

- Kein Wasseranschluss erforderlich.
- Lüfter auf schenkbarer Scharnierblende für Zugang zum Reinigen des Verdampfers.
- Abfallwasser kann in Abfluss ausgelotet werden, aber kann in einem fakultativen Abfallbehälter auch geholt werden.
- Eingebaute Kälteeinheit.
- Haupt-Bauelemente aus Edelstahl 304 AISI.
- Verdampfer mit Antikorrosionsschutz.
- Automatische Türrahmenheizung.
- Tür vor Ort umkehrbar.
- Türstopper, um die Tür offen zu halten, um die Bildung von schlechten Gerüchen zu vermeiden.
- IP21 Schutzindex.

### TIT\_UI Data Management

- Regeleinheit mit zwei großen Displays für: Zeit, Kerntemperatur, Zykluscountdown, Alarmer, Serviceinformationen.
- Konnektivität, die für den Echtzeitzugriff auf angeschlossene Geräte über Fern- und HACCP-Überwachung vorbereitet ist (optionales Zubehör erforderlich).

### Nachhaltigkeit

- Halten bei +3 °C zum Kühlen oder -20 °C zum Gefrieren, automatisch aktiviert am Ende jedes Zyklus, um Energie zu sparen und die Zieltemperatur zu halten (manuelle Aktivierung ist ebenfalls möglich).


**Genehmigung:** \_\_\_\_\_



**Electrolux**  
PROFESSIONAL

Schockkühler/-froster  
Blast Freezer & Freezer Crosswise 15kg,  
Undercounter, Compatible with 6x1/1GN  
Convection Oven Quer - R448A

- 60 mm dicke, hochdichte FCKW freie Polyurethanisolierung.



Schockkühler/-froster  
Blast Freezer & Freezer Crosswise 15kg, Undercounter, Compatible with  
6x1/1GN Convection Oven Quer - R448A  
Das Unternehmen behält sich das Recht auf Änderungen der Spezifikation vor.

2024.11.13

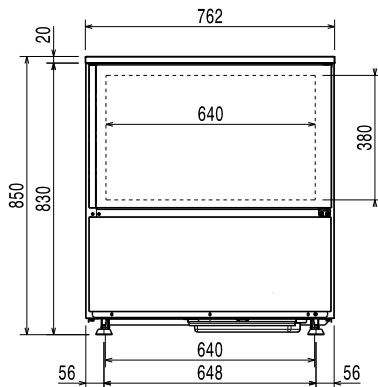
**Serienmäßiges Zubehör**

- 1 St. 1 zusätzlicher Fühler für Schockkühler-/froster PNC 880213

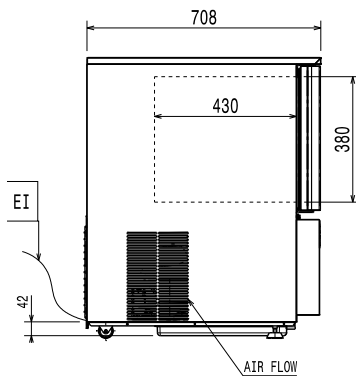
**Optionales Zubehör**

- 1 zusätzlicher Fühler für Schockkühler-/froster PNC 880213
- - NOT TRANSLATED - PNC 881295
- - NOT TRANSLATED - PNC 881296
- Satz (2 Stück) Edelstahlroste GN 1/1 PNC 921101
- Ein Paar Edelstahlroste, GN 1/1 PNC 922017
- Edelstahlrost GN 1/1 PNC 922062
- Edelstahlrost Bäckerei/Pâtisserie 400x600mm PNC 922264
- - NOT TRANSLATED - PNC 922419

Front

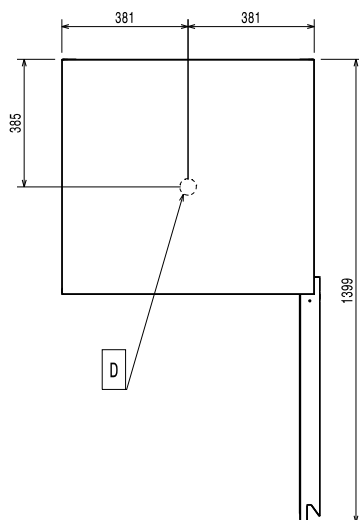


Seite



EI = Elektroanschluss

oben



### Elektrisch

**Netzspannung:**  
 725441 (ECBCFB015UE) 220-240 V/1 ph/50 Hz

**Anschlusswert:** 1.1 kW

**Circuit breaker required**

### Installation

**Clearance:** 5 cm on sides and back.

Please see and follow detailed installation instructions provided with the unit

### Kapazität:

**Anzahl/Art Roste:** 5 (GN 1/1; 600x400)

**Anzahl und Art Becken:** 4 (360x250x80h)

### Schlüsselinformation

**Außenabmessungen, Länge:** 762 mm

**Außenabmessungen, Tiefe:** 708 mm

**Außenabmessungen, Höhe:** 850 mm

**Nettogewicht:** 85 kg

**Versandgewicht:** 97 kg

**Versandvolumen:** 0.69 m<sup>3</sup>

### Kühlraten:

**Kühlleistung bei Verdampfungs-Temperatur:** -20 °C

### Produkt Information (Verordnung EU 2015/1095)

**Dauer Zyklus, Schockkühlen (+65°C bis +10°C):** 93 min

**Max. Kapazität (Schockkühlen):** 15 kg

**Dauer Zyklus, Schockfrostern (+65°C bis -18°C):** 231 min

**Max. Kapazität (Schockfrostern):** 5 kg

### Zertifizierungen ISO

**ISO Standards:** ISO 9001; ISO 14001; ISO 45001; ISO 50001

### Nachhaltigkeit

**Art des Kältemittels:** R448A

**GWP Index:** 1387

**Kühlleistung:** 1203 W

**Kühlmittelgewicht:** 460 g

**Energieverbrauch pro Zyklus (Schockkühlen):** 0.091 kWh/kg

**Energieverbrauch pro Zyklus (Schockfrostern):** 0.5222 kWh/kg